

# 韓国Aceluxe製アルミボディモニターアーム ETarm Bシリーズ



## ETarm B Series

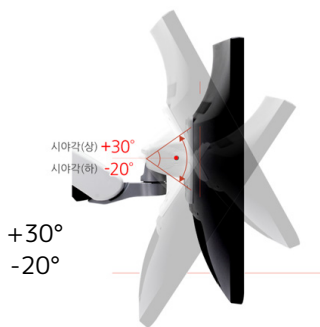


Dual Monitor Arm  
ET-ARM B4

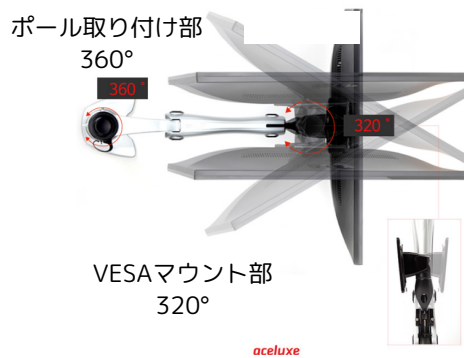


グループ企業で製造された  
高品質スプリングとヒンジによる  
滑らかな動作と高い耐久性

チルト(垂直方向)



スウィーベル(水平方向)



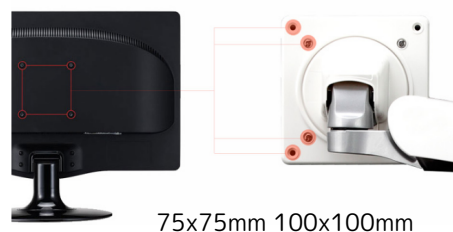
高さ調整



ピボット (回転)



VESA規格



ケーブル収納



\*ディスプレイを縦向きで使用可能

# ETarm B Series

耐荷重  
標準タイプ：3-7kg  
高荷重タイプ：8-9kg

ETアーム B1  
モニター x 1

ET-ARM B-Series  
B1



最大リーチ：700mm

ETアーム B2  
モニター x 1

ET-ARM B-Series  
B2



最大リーチ：500mm

ETアーム B3  
モニター x 1

ET-ARM B-Series  
B3



最大リーチ：400mm  
\* 600mmのB9もございます。

ETアーム B4  
モニター x 2

ET-ARM B-Series  
B4



最大リーチ：400mm  
600mmのB7もございます。

ETアーム B8  
モニター x 3

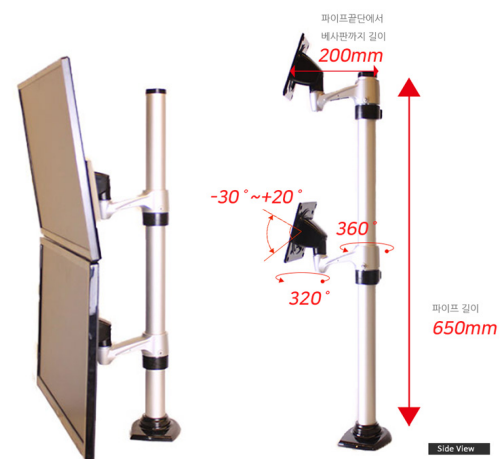
ET-ARM B-Series  
B8



最大リーチ：340mm  
\*壁専用タイプ

ETアーム B10  
モニター x 2

ET-ARM B10



## 取付け金具



クランプ (10-85mm)



フランジ



ホール



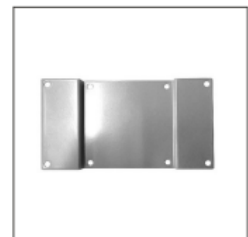
ウォール

## アクセサリ

最大リーチ：450mm



VESA無モニター用ホルダ



200 x 100 VESAブラケット

業務用モニターアームのご相談は：

**Axuas**

株式会社 **アクアス**

TEL：052-220-5518 FAX：052-220-5526